

YZG-LG 油压下法兰转角下压缸

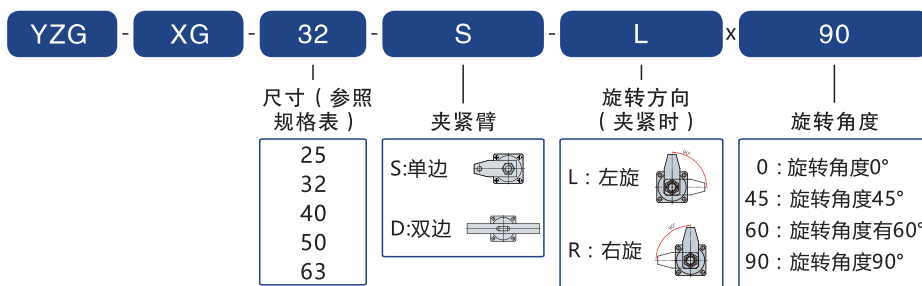
• 产品特性

- 1、采用高质量密封件，有效保证冷却液和切屑无法进入缸体内部；
- 2、夹紧臂与活塞之间采用锥度配合，保证了定位精度；
- 3、三点钢球支撑机构，实现稳定准确的高速转动。



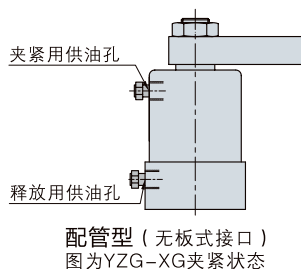
压力范围：
15-70Kg/cm²

• 订购代码

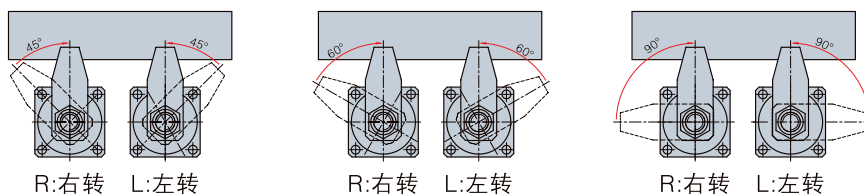


以上为标准型号，行程加长型表示为：“YZG-XG1、2、3、4JC”

• 配管方式



旋转角度 (夹紧时)

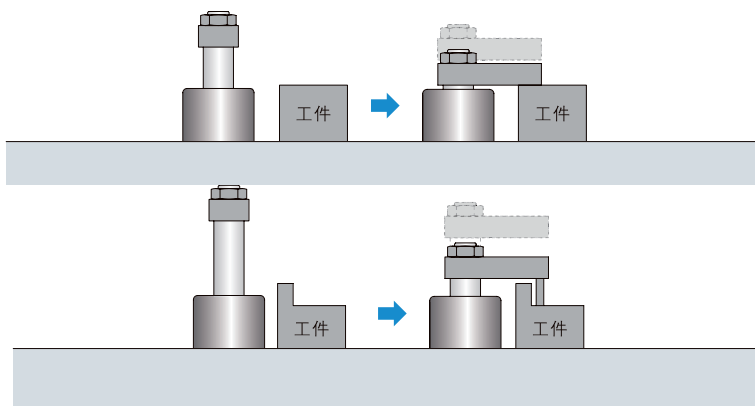


• 应用示例

标准型



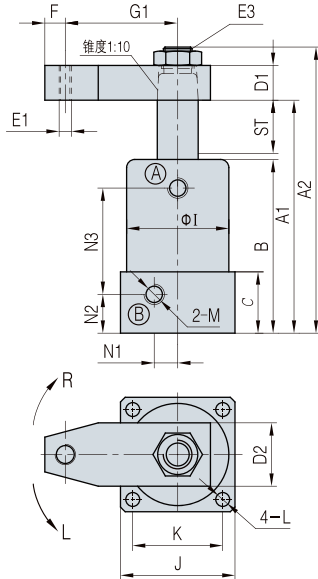
行程加长型



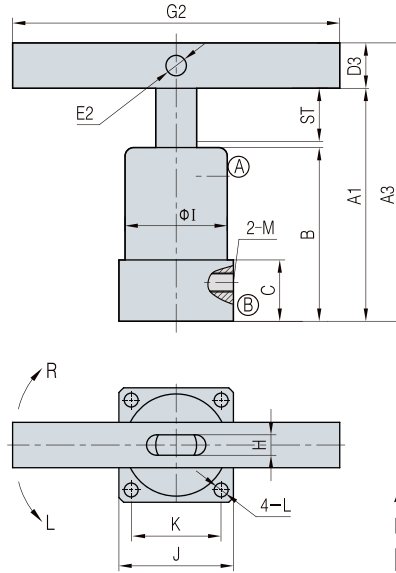
YZG-LG 油压下法兰转角下压缸

● 外形尺寸图

单边夹紧臂XG



双边夹紧臂XGD



A-夹持孔
B-放松孔
图为放松状态

尺寸	型号	YZG-XG25	YZG-XG32	YZG-XG40	YZG-XG50	YZG-XG63				
ST:摆动/夹紧		22(9/13)	26(11/15)	41(11/30)	26(11/15)	41(11/30)	30(13/17)	47(13/34)	30(13/17)	47(13/34)
A1		101	115	145	120	150	134	168	139	173
A2		(125)	(140)	(170)	(149)	(179)	(167)	(201)	(178)	(212)
A3		120	137.2	167.2	142.2	172.2	159.4	193.4	170.8	204.8
B		76	85	100	90	105	100	117	105	122
C		27	30	30	34	34				
D1		15	17	18	20	23				
D2		27	31	31	37	48				
D3		□19	□22.2	□22.2	□25.4	□31.8				
E1		M10*1.5	M10*1.5	M10*1.5	M12*1.75	M16*2				
E2		Φ8	Φ8	Φ10	Φ12	Φ15				
E3		M14*1.5	M16*1.5	M18*1.5	M20*1.5	M27*1.5				
F		10	10	10	12	15				
G1		50	55	60	65	75				
G2		140	160	160	180	200				
H		9	10	10	12	15				
ΦI		Φ46	Φ50	Φ54	Φ66	Φ80				
J		52	56	63	72	88				
K		40	44	48	57	70				
L		Φ6.8	Φ6.8	Φ9	Φ9	Φ11				
M		RP1/8	RP1/8	RP1/8	RP1/4	RP1/4				
N1		8	10	12	15	17				
N2		16	19	19	21.5	22				
N3		45	52	67	57	72	63.5	80.5	59	76

注： □ 表示正方形